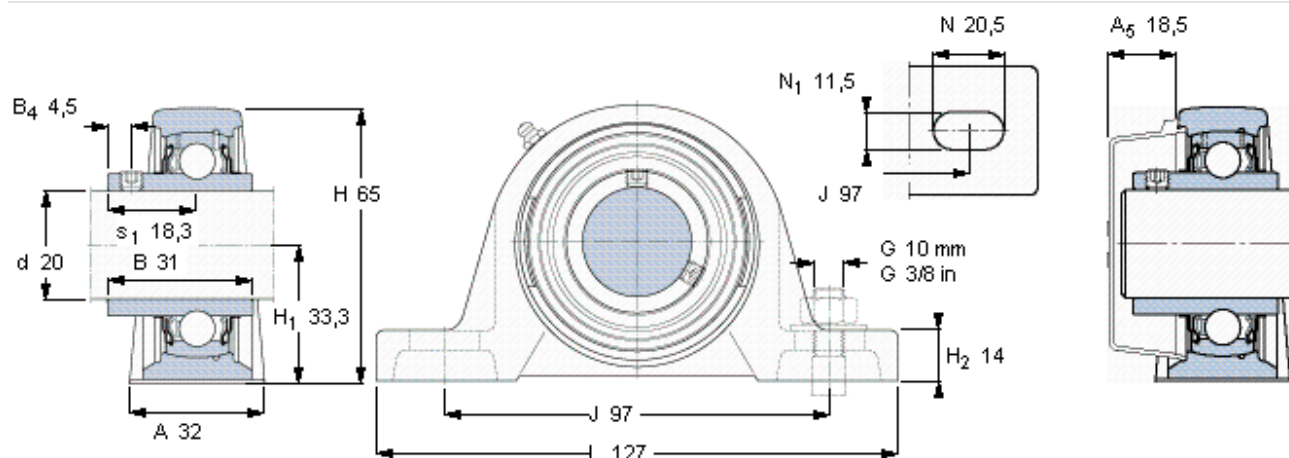


Stojaté ložiskové jednotky Y, lité těleso, zajištění stavěcím šroubem

Základní rozměry					Základní hodnoty zatížení		Označení Ložisková jednotka	Těleso	Ložisko
d	A	H	H ₁	L	dynamické C	statické C ₀			
mm					kN		-		
20	32	65	33,3	127	12,7	6,55	SY 20 TF	SY 504 M	YAR 204-2F



Stavěcí šroub

Doporučený utahovací moment [Nm]

Šestihranný klíč velikost [mm]

Koncový kryt

M6x0.75

4

3

ECY 204